



BARBOSS® ADVANCE®

The Ultimate Blender for Every Beverage Program

Whether preparing blended drinks, simple syrups or purées for cocktail bases, the BarBoss Advance is an essential tool for adding or expanding a beverage program.

Smart Product Design

- 6 optimized programs and automatic shut-off means you can turn it on, walk away, and achieve consistent results
- Pulse control quickly refreshes drinks for efficiency
- Advance® container creates faster, smoother pouring and has a longer blade life resulting in time and cost savings along with improved customer experience
- Advanced motor is designed to resist overheating when blending extra-thick ingredients resulting in cooler operation and enhanced reliability during peak hours of operation

La mejor licuadora para cada programa de bebidas

Ya sea para preparar bebidas licuadas, jarabes simples o purés para bases de cócteles, la BarBoss Advance es una herramienta esencial para aumentar o expandir un programa de bebidas.

Diseño inteligente de producto

- Gracias a sus 6 programas optimizados y el apagado automático, usted puede encender la licuadora, irse sin preocuparse y lograr resultados uniformes
- El control de pulsación refresca las bebidas rápidamente para lograr una mayor eficacia
- El vaso Advance® permite servir más rápida y suavemente, además de contar con cuchillas de mayor vida útil, lo que permite ahorrar tiempo y dinero, y a la vez brinda una mejor experiencia para el cliente
- El motor avanzado está diseñado para no recalentarse cuando se licuan ingredientes muy espesos, lo que da por resultado un mejor funcionamiento en frío y mayor confiabilidad cuando está en funcionamiento en horas pico



BarBoss® Advance®

Item Number: 5085
 Motor: ≈2 peak output horsepower motor
 Electrical: 120 V, 50/60 Hz, 11.5 A
 Pack: Includes BarBoss Advance with 32 oz. high-impact, clear/stackable Advance® container, complete with Advance blade assembly and lid, and red base.
 Net Weight: 12.2 lbs. (13.8 lbs. with box)
 Dimensions: 17.7 x 8.0 x 9.0 in. (H x W x D)

Made in the U.S.A. with a minimum of 70% U.S.A. content.
 FOR COMMERCIAL USE ONLY.

Warranty: The BarBoss Advance is backed by a three-year warranty on motor base parts and a one-year warranty on labor. For more complete warranty terms and conditions, please call 1.800.437.4654 or visit vitamix.com.

BarBoss® Advance®

Tema Número: 5085
 Motor: Motor de ≈ 2 caballos de potencia máxima de salida
 Eléctrico: 120 V, 50/60 Hz, 11,5 A
 Embalaje: Incluye una BarBoss Advance con vaso Advance® de 0,9 L, transparente, apilable y resistente a impactos, completo con conjunto de cuchillas Advance y tapa, y con base roja.
 Peso Neto: 5,5 kg (6,3 kg con caja)
 Dimensiones: 44,9 x 20,3 x 22,9 cm (H x A x P)

Fabricado en los EE. UU. con un mínimo de 70% de material estadounidense. SOLAMENTE PARA USO COMERCIAL.

Garantía: La BarBoss Advance está respaldada por una garantía de tres partes para la base del motor y una garantía de un año en reparaciones. Para obtener información más completa sobre los términos y condiciones de la garantía, llame al 1.800.437.4654 o visite vitamix.com.

Also Available / Disponible También

Additional Containers / Vasos Adicionales:

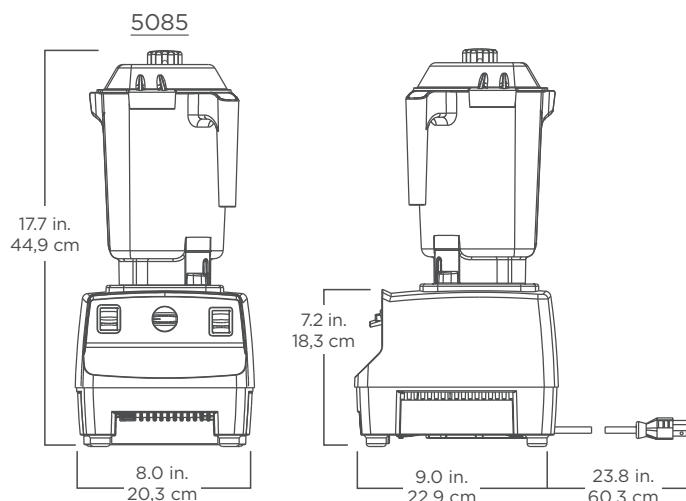
Complete with blade assembly and lid.
 Completo con juego de cuchillas y tapa.

Item Number / Tema Número:

15981: 32 oz. Advance container / 0,9 L vaso Advance
 15640: 32 oz. compact container / 0,9 L vaso compacto

Unit is available in international voltages, please contact Vitamix international customer service for information.

La unidad está disponible en voltajes internacionales; comuníquese con el Servicio internacional de atención al cliente de Vitamix para obtener más información.



Where Applicable / Según Corresponda:



Contact Information / Información de Contacto

U.S.A., Canada & Latin America:
 Phone: 800.4DRINK4 or 800.437.4654
 Email: foodservice@vitamix.com

vitamix.com
 Vita-Mix Corporation
 8615 Usher Road
 Cleveland, OH 44138-2103 U.S.A.

Outside of U.S.A., Canada & Latin America:
 Phone: +1.440.782.2450
 Email: international@vitamix.com

For more information, contact your local foodservice distributor.
 Para obtener más información, comuníquese con su distribuidor local de servicios alimenticios.