



BLENDING STATION® ADVANCE®

The Right Blend of Timing and Speed

The Blending Station Advance has been engineered for perfection including a noise reducing cover for an improved customer experience.

Smart Product Design

- Powerful ≈ 3 peak output HP motor for unmatched performance on the toughest blends in coffee, smoothie, and ice cream shops
- 93 speeds, variable speed control, and automatic shut-off provide the ultimate in blending flexibility for creating an endless number of recipes to expand your menu offering
- 34 optimized programs engineered to provide consistent results quickly and easily
- Advance® container creates faster, smoother pouring and has a longer blade life resulting in time and cost savings along with improved customer experience

La combinación perfecta de tiempo y velocidad

La Blending Station Advance ha sido diseñada para lograr la perfección e incluye una cubierta para reducir el ruido y brindar una mejor experiencia para el cliente.

Diseño inteligente de producto

- El poderoso motor de ≈ 3 caballos de potencia máxima de salida asegura un desempeño inigualable en las mezclas más difíciles en las tiendas de café, licuados y helados
- Sus 93 velocidades, el control de velocidad variable y el apagado automático proporcionan lo último en flexibilidad de licuado, creando una cantidad infinita de recetas para ampliar la oferta de su menú
- Los 34 programas optimizados están diseñados para proporcionar resultados constantes en forma rápida y sencilla.
- El vaso Advance® permite servir más rápida y suavemente, además de contar con cuchillas de mayor vida útil, lo que permite ahorrar tiempo y dinero, y a la vez brinda una mejor experiencia para el cliente



Blending Station® Advance®

Item Number: On-Counter: 36021
In-Counter: 40010

Motor: ≈3 peak output horsepower motor

Electrical: 120 V, 50/60 Hz, 15.0 A

Pack: Includes Blending Station Advance with 48 oz. high-impact, clear/stackable Advance® container, complete with Advance blade assembly and lid, and removable compact cover.*

Net Weight: 19.5 lbs. (21.0 lbs. with box)

Dimensions:
On-Counter: 19.4 x 9.3 x 10.5 in. (H x W x D)
Height with lid open: 27.2 in.

In-Counter: 15.0 x 9.0 x 10.5 in. (H x W x D)
Height with lid open: 22.5 in.
Depth below counter: 5.7 in.

*Standard 64 oz. container cannot be used with the compact container.

Made in the U.S.A. with a minimum of 70% U.S.A. content.
FOR COMMERCIAL USE ONLY.

Warranty: The Blending Station Advance is backed by a three-year warranty on motor base parts and a one-year warranty on labor. For more complete warranty terms and conditions, please call 1.800.437.4654 or visit vitamix.com.

Also Available / Disponible También

Additional Containers / Vasos Adicionales:
Complete with blade assembly and lid.
Completo con juego de láminas y tapa.

Item Number / Tema Número:
15978: 48 oz. Advance container / 1,4 L vaso Advance

Unit is available in international voltages, please contact Vitamix international customer service for information.

La unidad está disponible en voltajes internacionales; comuníquese con el Servicio internacional de atención al cliente de Vitamix para obtener más información.

Blending Station® Advance®

Tema Número: De Sobremesa: 36021
Empotrada: 40010

Motor: Motor de ≈ 3 caballos de potencia máxima de salida

Eléctrico: 120 V, 50/60 Hz, 15,0 A

Embalaje: Incluye una Blending Station Advance con vaso Advance® de 1,4 L transparente, apilable y resistente a impactos, completo con conjunto de cuchillas Advance y tapa, y con cubierta compacta desmontable*

Peso Neto: 8,4 kg (9,5 kg con caja)

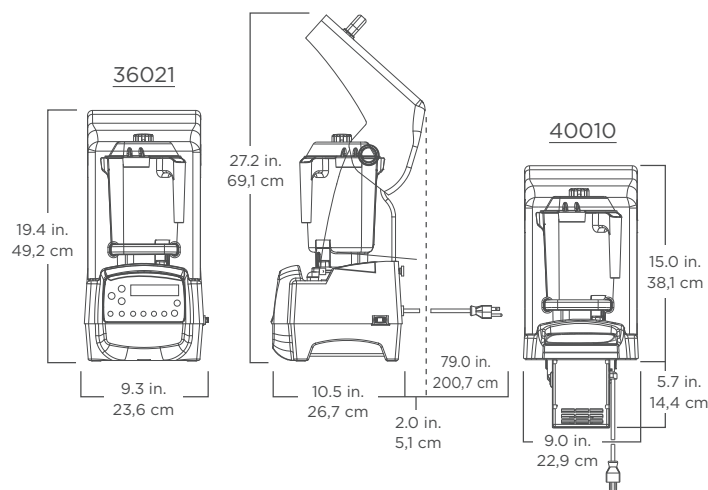
Dimensiones:
De Sobremesa: 49,2 x 23,5 x 26,7 cm (H x A x P)
Altura con la tapa abierta: 69,1 cm

Empotrada: 38,1 x 22,9 x 26,7 cm (H x A x P)
Altura con la tapa abierta: 57,2 cm
Profundidad bajo el mostrador: 14,4 cm

*El vaso estándar de 2,0 L no puede usarse con la cubierta compacta.

Fabricado en los EE. UU. con un mínimo de 70% de material estadounidense. SOLAMENTE PARA USO COMERCIAL.

Garantía: La Blending Station Advance está respaldada por una garantía de tres partes para la base del motor y una garantía de un año en reparaciones. Para obtener información más completa sobre los términos y condiciones de la garantía, llame al 1.800.437.4654 o visite vitamix.com.



Where Applicable / Según Corresponda :



Contact Information / Informaciones de Contacto

U.S.A., Canada & Latin America: vitamix.com

Phone: 800.4DRINK4 or 800.437.4654

Email: foodservice@vitamix.com

Vita-Mix Corporation
8615 Usher Road
Cleveland, OH 44138-2103 U.S.A.

Outside of U.S.A., Canada & Latin America:

Phone: +1.440.782.2450

Email: international@vitamix.com

For more information, contact your local foodservice distributor.
Para obtener más información, comuníquese con su distribuidor local de servicios alimenticios.