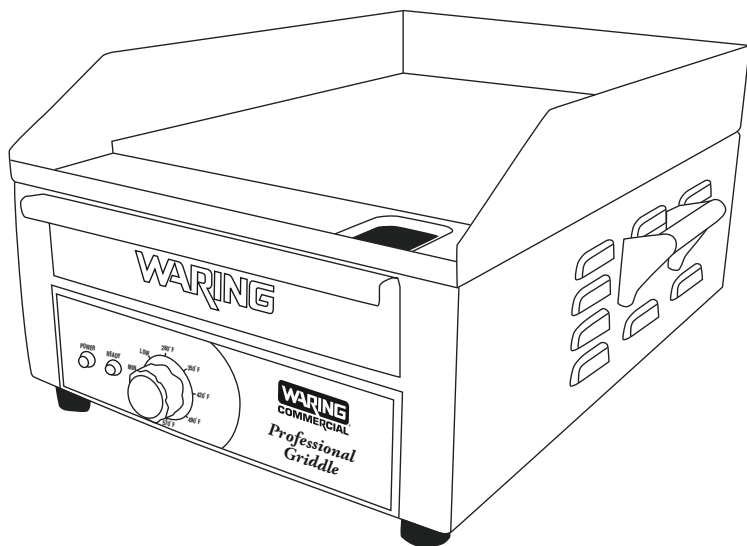


WARING COMMERCIAL[®]

PROFESSIONAL COUNTERTOP GRIDDLE GRIL PROFESSIONNEL



WGR140/WGR140C



For your safety and continued enjoyment of this product, always read the instruction book carefully before using.

Afin que votre appareil vous procure en toute sécurité des années de satisfaction, lisez toujours soigneusement le livret de directives avant de l'utiliser.

IMPORTANT SAFEGUARDS

When using electrical appliances, basic safety precautions should always be followed, including the following:

1. **READ ALL INSTRUCTIONS.**
2. To protect against risk of electric shock, do not put appliance in water or other liquid.
3. Do not touch surfaces that may be hot. Use handles and knobs provided.
4. Unplug from outlet when not in use, before putting on or taking off parts and before cleaning.
5. Avoid contact with moving parts.
6. **Do not operate the Waring® Commercial Griddle or any other electrical equipment with a damaged cord or plug, or after the unit malfunctions, or is dropped or damaged in any manner. Return it to the nearest Waring® Authorized Service Center for examination, repair, and/or adjustment.**
7. The use of attachments not recommended or sold by Waring may cause fire, electric shock, or injury.
8. Do not use outdoors.
9. Always check that the control is off before plugging cord into wall outlet. To disconnect, turn the control knob to OFF, then remove plug from wall.
10. Do not place near a hot gas or electric burner or heated oven.
11. Do not let cord hang over edge of table or counter, or touch hot surfaces.
12. When in ON position, the Waring® Commercial Griddle should always be on a stable countertop or table.
13. Do not use appliance for other than intended use.
14. This appliance is not intended for use by persons (including children) with reduced physical, sensory or mental capabilities, or lack of experience and

knowledge, unless they have been given supervision or instruction concerning use of the appliance by a person responsible for their safety.

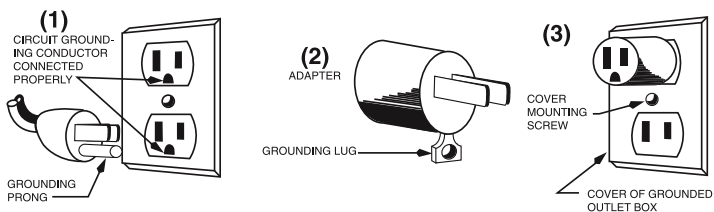
15. Children should be supervised to ensure that they do not play with the appliance.

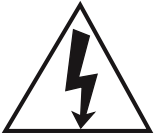
SAVE THESE INSTRUCTIONS FOR COMMERCIAL USE ONLY

GROUNDING INSTRUCTIONS

This appliance must be grounded while in use to protect the operator from electric shock. The appliance is equipped with a 3-conductor cord and 3-prong grounding-type plug to fit the proper grounding-type receptacle. The appliance has a plug that looks like the plug in drawing (1). An adapter, as in drawing (2), should be used for connecting the appliance plug to two-prong receptacles. The grounding tab which extends from the adapter must be connected to a permanent ground, such as a properly grounded outlet box as shown in drawing (3), using a metal screw.

GROUNDING METHOD





WARNING

**RISK OF FIRE OR ELECTRIC SHOCK
DO NOT OPEN**



WARNING: TO REDUCE THE RISK OF FIRE OR ELECTRIC SHOCK,

DO NOT REMOVE COVER (OR BACK)

NO USER-SERVICEABLE PARTS INSIDE

REPAIR SHOULD BE DONE BY AUTHORIZED SERVICE PERSONNEL ONLY

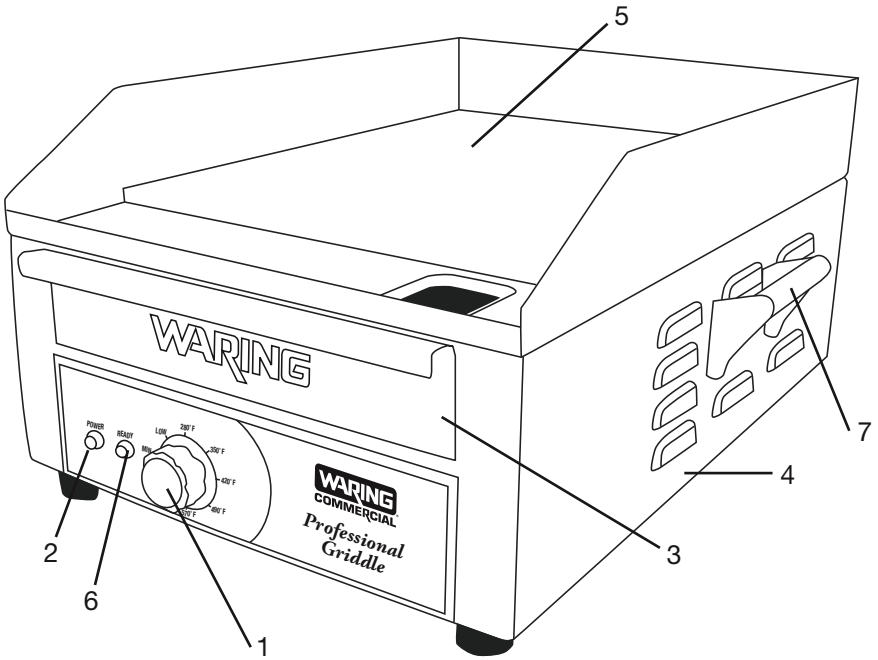


The lightning flash with arrowhead symbol within an equilateral triangle is intended to alert the user to the presence of uninsulated dangerous voltage within the product's enclosure that may be of sufficient magnitude to constitute a risk of fire or electric shock to persons.



The exclamation point within an equilateral triangle is intended to alert the user to the presence of important operating and maintenance (servicing) instructions in the literature accompanying the appliance.

PARTS



1. Temperature dial
2. Power indicator light
3. Removable drip tray
4. Stainless steel housing
5. Griddle surface
6. Ready indicator light
7. Handles (only one shown)
8. Power cord (not shown)

MODEL	DESCRIPTION	VOLTAGE	POWER	DIMENSIONS (mm)
WGR140	Countertop Griddle	120V	1800 W	438 (W) x 552 (D) x 247 (H)
WGR140C	Countertop Griddle	120V	1800 W	438 (W) x 552 (D) x 247 (H)

INSTRUCTIONS FOR USE

1. Remove Waring® Commercial Griddle from packaging.
2. Place on a firm and stable surface.
3. Remove all packaging and instruction book.
4. Please read all instructions before you begin to grill.
5. Keep this instruction book in a safe location for future reference.
6. It is highly recommended that you clean the griddle before first use.
7. Warm up unit for 10 minutes. This will allow all oils and other sediment to burn off.
8. After cleaning, the Waring® Commercial Griddle is ready for use.
9. Turn unit on. Allow cooking surface to warm up. The Ready indicator light will illuminate once temperature is reached.
10. Carefully place food on cooking surface.

SAFETY AND TROUBLESHOOTING

Please note that the Waring® Commercial Griddle will be too hot to handle immediately after use.

The griddle has a thermal cutoff safety device to avoid overheating. If griddle shuts off automatically, unplug it and allow it to cool. Plug back in and continue use.

CLEANING AND MAINTENANCE

The Waring® Commercial Griddle should be cleaned after each use with warm soapy water.

The exterior of unit may be cleaned by carefully wiping with a damp cloth.

Clean griddle surface while the unit is warm, using warm soapy water. **DO NOT USE COLD WATER ON WARM SURFACE.**

To clean drip tray, carefully remove tray, wash with warm soapy water and dry. Tray must be completely dry before putting back into the unit.

IMPORTANTES CONSIGNES DE SÉCURITÉ

Lorsque vous utilisez des appareils électriques, vous devez toujours suivre des mesures de sécurité élémentaires, parmi lesquelles les suivantes :

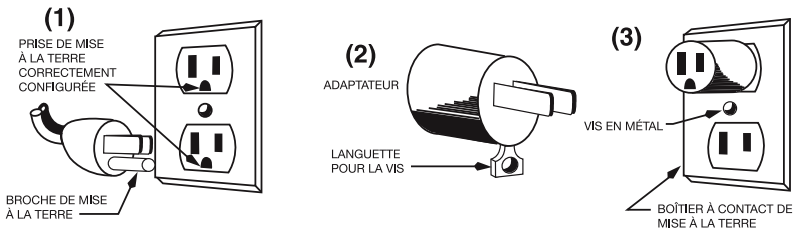
1. **LIRE TOUTES LES CONSIGNES.**
2. Afin de réduire le risque choc électrique, ne pas placer pas le cordon d'alimentation, la fiche électrique, ni l'appareil dans l'eau ou tout autre liquide.
3. Ne pas toucher les surfaces chaudes. Utiliser les poignées ou les boutons.
4. Débrancher l'appareil lorsque vous ne l'utilisez pas, avant d'installer ou de retirer une pièce ou avant de le nettoyer.
5. Éviter tout contact avec les pièces en mouvement.
6. **Ne jamais utiliser cet appareil si le cordon d'alimentation ou la fiche sont endommagés, s'il ne fonctionne pas correctement, s'il est tombé ou s'il est abîmé. Le rapporter à un service après-vente autorisé afin qu'il soit inspecté, réparé ou réajusté.**
7. N'utiliser que les accessoires recommandés par Waring. L'utilisation d'autres accessoires peut présenter un risque d'incendie, d'électrocution ou de blessures.
8. Ne pas utiliser cet appareil à l'air libre.
9. Toujours vérifier que le bouton marche/arrêt est à la position « arrêt » avant brancher l'appareil. Éteindre l'appareil avant de débrancher le cordon d'alimentation de la prise de courant.
10. Ne pas placer cet appareil près d'une cuisinière à gaz, d'une cuisinière électrique ou d'un four chauffé.
11. Ne pas laisser le cordon d'alimentation pendre au bord d'une table ou d'un plan de travail ou entrer en contact avec des surfaces chaudes.

12. Placer l'appareil sur une surface nivelée et sûre, comme un plan de travail ou une table.
13. Utiliser cet appareil uniquement aux fins pour lesquelles il a été conçu.
14. Cet appareil ne devrait pas être utilisé par des personnes (y compris des enfants) souffrant d'un handicap physique, mental ou sensoriel ou dénuées d'expérience ou de connaissance, à moins que ces personnes aient pu bénéficier, par l'intermédiaire de la personne responsable de leur sécurité, d'une surveillance ou d'instructions préalables concernant l'utilisation de l'appareil.
15. Il convient de surveiller les enfants pour s'assurer qu'ils ne jouent pas avec l'appareil.

CONSERVEZ CES DIRECTIVES RÉSERVÉ À L'USAGE COMMERCIAL

INSTRUCTIONS DE MISE À LA TERRE

Pour votre protection, le cordon de votre appareil est doté d'une fiche tripolaire de mise à la terre, qui doit être branchée dans une prise de terre correctement configurée (Fig. 1).



Vous pouvez utiliser un adaptateur temporaire (Fig. 2) pour brancher l'appareil dans une prise polarisée jusqu'à ce que vous fassiez installer une prise de terre adéquate par un électricien qualifié. La languette verte de l'adaptateur doit être mise à la terre, en la connectant par exemple à un boîtier à contact de mise à la terre. L'adaptateur doit toujours être fixé par une vis en métal (Fig. 3).

Remarque : L'utilisation d'un adaptateur comme celui mentionné ci-dessus est interdite au Canada.

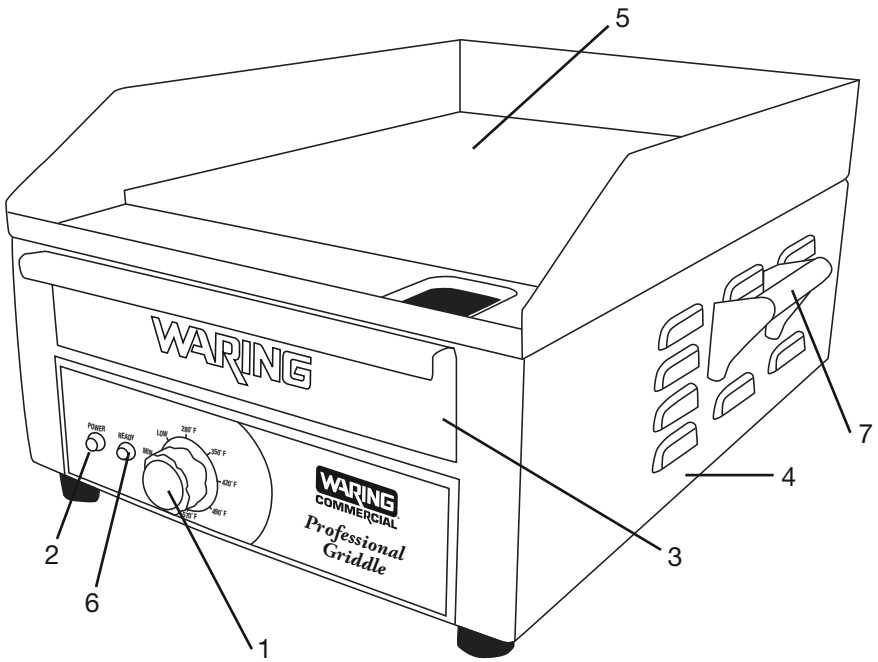


Le symbole composé d'une flèche en forme d'éclair à l'intérieur d'un triangle équilatéral, à pour objet d'alerter l'utilisateur de la présence d'un voltage dangereux non-isolé à l'intérieur du produit, qui pourrait être de magnitude suffisante au risque d'électrocution.



Le point d'exclamation, à l'intérieur d'un triangle équilatéral, à pour objet de prévenir l'utilisateur de l'importance des instructions de fonctionnement et de maintenance, jointes à l'appareil.

PIÈCES



1. Réglage de température
2. Voyant de mise sous tension
3. Lèchefrite amovible
4. Corps en acier inoxydable
5. Surface de cuisson
6. Voyant de préchauffage
7. Poignée (seulement une montrée)
8. Cordon d'alimentation (non montré)

MODÈLE	DESCRIPTION	TENSION	PUISSANCE	DIMENSIONS (mm)
WGR140	Gril posable	120V	1800 W	438 (W) x 552 (D) x 247 (H)
WGR140C	Gril posable	120V	1800 W	438 (W) x 552 (D) x 247 (H)

DIRECTIVES D'UTILISATION

1. Sortir l'appareil de la boîte.
2. Placer l'appareil sur une surface stable et nivelée.
3. Retirer le matériel d'emballage et la documentation technique.
4. Lire attentivement toutes les instructions avant d'utiliser l'appareil.
5. Conserver le livret d'instructions pour référence ultérieure.
6. Nous vous conseillons de nettoyer les plaques avant la première utilisation.
7. Pour nettoyer les plaques avant la première utilisation, allumer l'appareil et le laisser chauffer pendant 10 minutes. Cela éliminera les huiles et les résidus accumulés pendant la fabrication et le transport.
8. L'appareil est maintenant prêt.
9. Allumer l'appareil et régler le thermostat à la température voulue. Le voyant de préchauffage s'allumera lorsque la température aura atteint le niveau voulu.
10. Placer les aliments à griller sur la surface de cuisson.

ATTENTION

L'appareil reste chaud pendant longtemps après la cuisson. Ne pas le toucher ni le déplacer avant qu'il ait refroidi.

L'appareil est doté d'un système de sécurité qui éteint ce dernier en cas de surchauffe. Si cela arrivait, arrêter, débrancher et laisser refroidir l'appareil. Une fois refroidi, le rebrancher.

NETTOYAGE ET ENTRETIEN

Nettoyer l'appareil après chaque utilisation.

Nettoyer la surface externe de l'appareil à l'aide d'un linge légèrement humide.

Nettoyer la surface de cuisson pendant qu'elle est tiède, avec de l'eau tiède et du détergent. **NE PAS VERSER D'EAU FROIDE SUR LES PLAQUES TIÈDES.**

Retirer la lèchefrite et le laver avec de l'eau tiède et du détergent. La laisser sécher avant de la remettre en place.

©2009 Conair Corporation
Waring Commercial is a division
of the Conair Corporation
Waring Comercial est une division de
Conair Corporation
314 Ella T. Grasso Avenue
Torrington, CT 06790
www.waringproducts.com
Printed in China
Imprimé en Chine.

WGR140/WGR140C IB
09WC15059

IB-9486